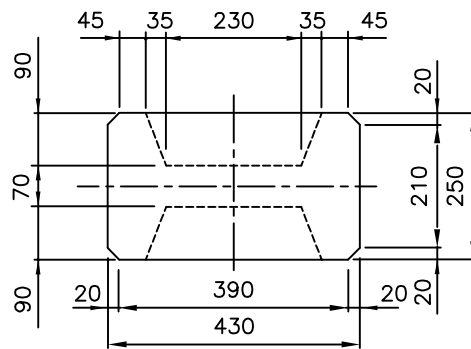


VISTA A-A



VISTA B-B

NOTAS :

- 1.- LOS AGUJEROS SON DE $\phi 18$
- 2.- LA CARGA MAXIMA ADMISIBLE A 150 mm DE LA PUNTA, EN SENTIDO DE MAYOR INERCIA ES DE 250 kg Y EN SENTIDO DE MENOR INERCIA ES DE 130 kg (SIN ACTUAR SIMULTANEAMENTE).
- 3.- PESO APROXIMADO 1250 kg
- 4.- LAS MARCAS BAJO RELIEVE CORRESPONDEN A LOS NIVELES DE ENTERRAMIENTO Y CENTRO DE GRAVEDAD DEL POSTE.
ALTURA CENTRO DE GRAVEDAD: 5,0 m
ALTURA ENTERRAMIENTO: 2,0 m
ALTURA DUCTO TIERRA: 1,7 m
- 5.- LA CARGA DE RUPTURA A 150 mm DE LA PUNTA, EN SENTIDO DE MAYOR INERCIA ES DE 440 kg Y EN SENTIDO DE MENOR INERCIA ES DE 230 kg
- 6.- CAÑERIA DE POLIETILENO D=12 mm ALTA DENSIDAD CLASE 10 PARA DUCTO DE TIERRA.

DETALLES PARA
COTIZACION

CODIGO HORNOR	11106
DENOMINACION	POSTE CGE
DIMENSIONES	11,5 m

DETALLES DE
LAMINA

PLANO REF.	6243-A1
FECHA	02-10-2012
EL DIBUJO NO ESTA A ESCALA	