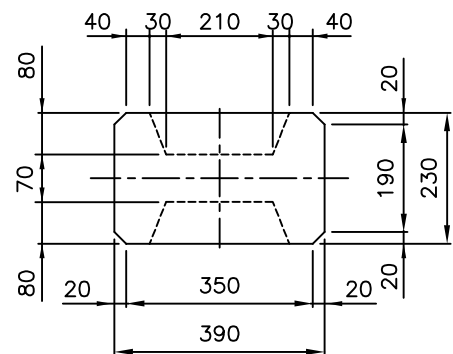


VISTA A-A



VISTA B-B

NOTAS :

- 1.- LOS AGUJEROS SON DE  $\phi 18$ .
- 2.- LA CARGA MAXIMA ADMISIBLE A 100 mm DE LA PUNTA, EN SENTIDO DE MAYOR INERCIA ES DE 500 kg Y EN SENTIDO DE MENOR INERCIA ES DE 250 kg (SIN ACTUAR SIMULTANEAMENTE).
- 3.- PESO APROXIMADAMENTE 660 kg
- 4.- LAS MARCAS BAJO RELIEVE CORRESPONDEN A LOS NIVELES DE ENTERRAMIENTO Y CENTRO DE GRAVEDAD DEL POSTE.
- 5.- LA CARGA DE RUPTURA A 150 mm DE LA PUNTA, EN SENTIDO DE MAYOR INERCIA ES DE 875 kg Y EN SENTIDO DE MENOR INERCIA ES DE 437 kg  
ALTURA CENTRO DE GRAVEDAD: 3,04 m  
ALTURA ENTERRAMIENTO: 1,7 m

DETALLES PARA  
COTIZACION

|               |           |
|---------------|-----------|
| CODIGO HORNOR | 11102     |
| DENOMINACION  | POSTE CGE |
| DIMENSIONES   | 6,80 m    |

DETALLES DE  
LAMINA

|                            |            |
|----------------------------|------------|
| PLANO REF.                 | M-1701-N   |
| FECHA                      | 02-10-2012 |
| EL DIBUJO NO ESTA A ESCALA |            |