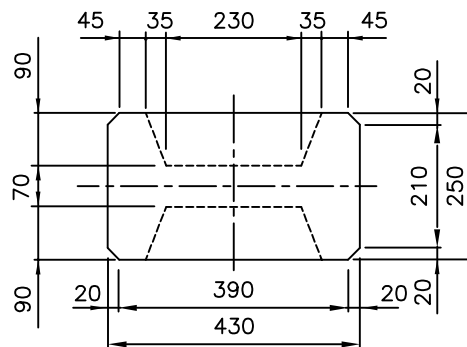


VISTA A-A



VISTA B-B

NOTAS :

- 1.- LOS AGUJEROS SON DE $\phi 18$
- 2.- PESO APROXIMADO 1200 kg
- 3.- LAS MARCAS BAJO RELIEVE CORRESPONDEN A LOS NIVELES DE ENTERRAMIENTO DEL POSTE.
ALTURA ENTERRAMIENTO: 2,0 m
ALTURA DUCTO TIERRA: 1,7 m
- 6.- CAÑERIA DE POLIETILENO D=12 mm ALTA DENSIDAD CLASE 10 PARA DUCTO DE TIERRA.

DETALLES PARA
COTIZACION

CODIGO HORNOR	11108
DENOMINACION	POSTE CGE
DIMENSIONES	9,5 m

DETALLES DE
LAMINA

PLANO REF.	
FECHA	02-10-2012
EL DIBUJO NO ESTA A ESCALA	