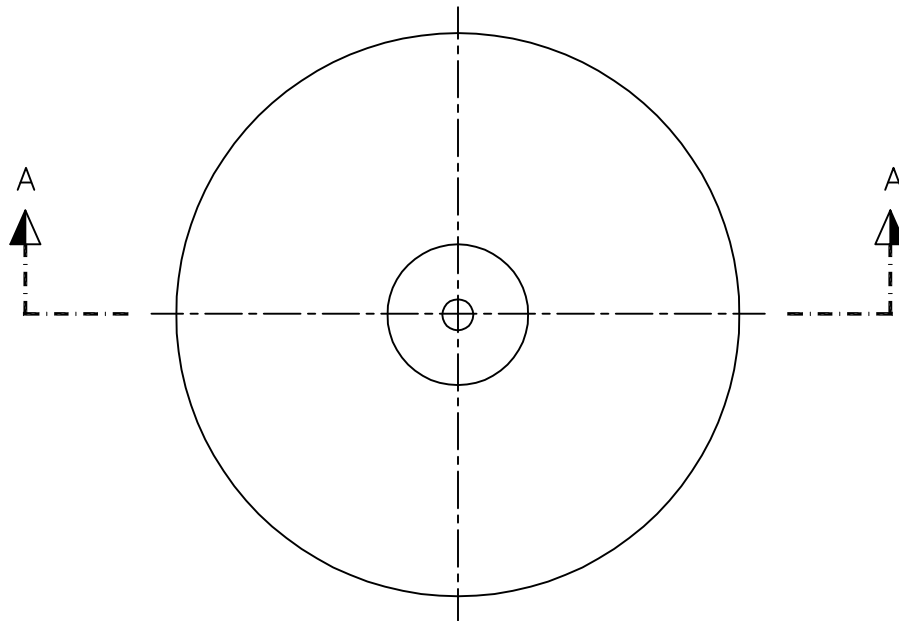


SECCION A-A



NOTAS :

- 1.- DIAMETRO DE LA PERFORACION: 22 mm
(ALTERNATIVA DE $\phi 18$)
- 2.- TRACCION MAXIMA ADMISIBLE: 3000 kg
- 3.- PESO: 35 Kg.
- 4.- APTO PARA TODO TIPO DE TERRENO EXCEPTO FANGOS
- 5.- MATERIALES: HORMIGON SIMPLE; 300 kg CEMENTO/m³ HORMIGON

DETALLES PARA
COTIZACION

CODIGO HORNOR	12101
DENOMINACION	MACIZO C.G.E.
DIMENSIONES	400 mm $\phi 22$

DETALLES DE
LAMINA

PLANO REF.	M-4545-N
FECHA	02-10-2012
EL DIBUJO NO ESTA A ESCALA	